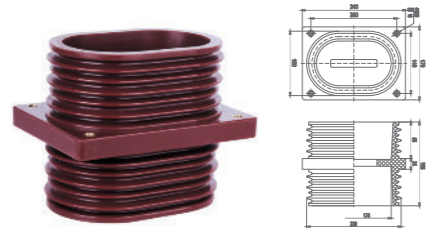
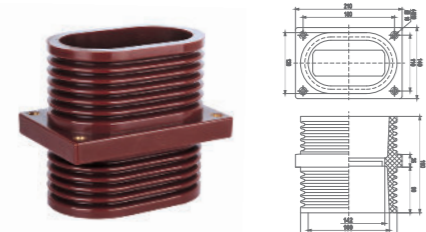


MEDIUM VOLTAGE PRODUCT SERIES

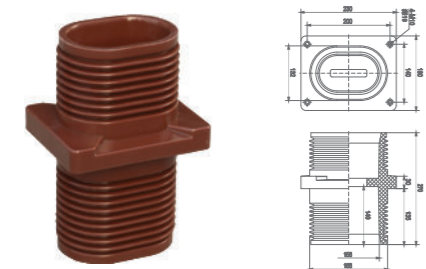
中压产品系列



5RA12.015.006



5RA12.015.010



5RA12.015.055

套管 BUSHING

绝缘件选型 Selection	产品图号 Drawing No.	安装距 Mounting Distance
TGN1-10Q/195	5RA12.015.006	210
TGN1-10Q/190	5RA12.015.010	210
TGN1-10Q/270	5RA12.015.055	210

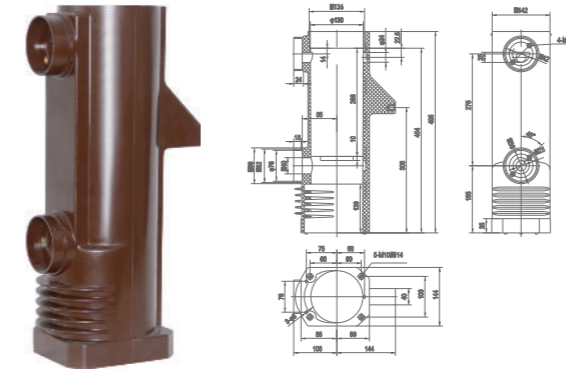
技术参数 Technical Parameter	数值 Value	单位 Unit
工频耐压 PF	42	kV/1min
局部放电量 PD	$1.1U_r \leq 3$	pC
阻燃等级 Flame Retardant Rating	V1 V0特殊需求 Special Requirements	UL94
玻璃化温度 Tg	105±5	°C
雷电冲击电压 Lightning Impulse	75	kV
爬电比距 Creepage Distance	20	mm/kV
额定电流 Rated Current	≤3150	A
颜色 Color	红色 Red	

母排参数(BMC/硅橡胶) Busbar Data(BMC/Silicone Rubber)

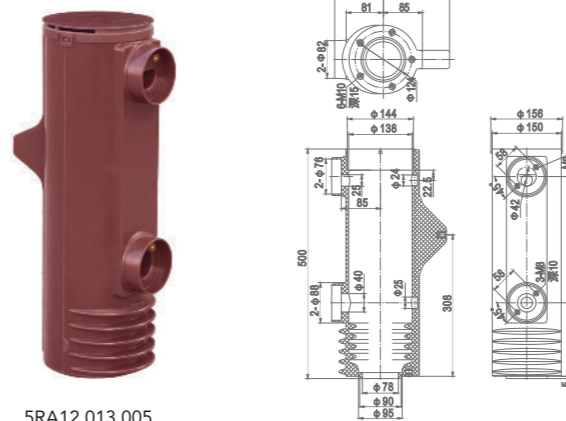
195规格型号 Specifications			190规格型号 Specifications		270规格型号 Specifications
63*13	115*45	142*20	54*14	115*25	86x16
68*14	126*16	142*58	63*11	125*20	88x18
68*18	128*18	155*60	63*13	128*18	88x40
83*11	128*38	88*18*2	68*18	130*60	108x18
83*13	128*56	103*13*2	72*18	133*38	135x45
86*16	131*44	108*18*2	83*9	135*48	130x60
88*18	132*36	108*18*2	83*13	142*51	142x51
88*55	133*18	126*16*2	83*15	88*18*2	105x15x2
90*20	133*38	128*16*2	88*18	108*18*2	126x16x2
90*40	133*58	133*18*2	88*55	133*18*2	110x20x3
103*13	135*45	90*20*3	88*60	90*20*3	125x15x3
108*18	135*68	105*15*3	90*20		132x15x3
110*40	138*58	133*14*3	100*40		133x18x3
110*60	140*70		108*18		

MEDIUM VOLTAGE PRODUCT SERIES

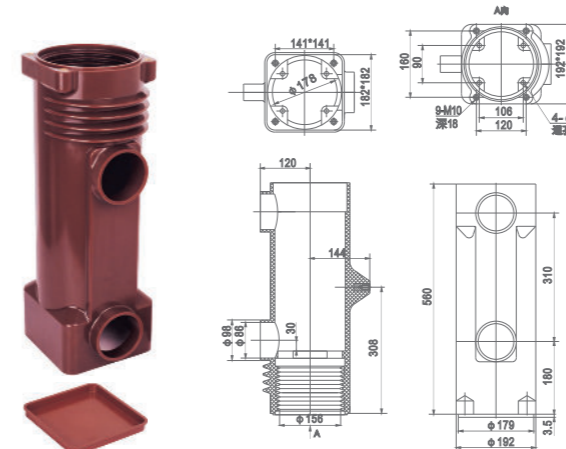
中压产品系列



5RA12.013.134



5RA12.013.005



5RA12.013.001

Vs1绝缘筒 Vs1 INSULATING CYLINDER

绝缘件选型 Selection	产品图号 Drawing No.	安装距 Mounting Distance
VS1-12/495	5RA12.013.134	205
VS1-12/500	5RA12.013.005	210
VS1-12/560	5RA12.013.001	210

技术参数 Technical Parameter	数值 Value	单位 Unit
工频耐压 PF	42	kV/1min
局部放电量 PD	$1.1U_r \leq 3$	pC
阻燃等级 Flame Retardant Rating	V1 V0特殊需求 Special Requirements	UL94
玻璃化温度 Tg	105±5	°C
雷电冲击电压 Lightning Impulse	75	kV
爬电比距 Creepage Distance	20	mm/kV
额定电流 Rated Current	≤3150	A
颜色 Color	红色 Red	

环氧树脂 Epoxy Resin APG

原材料参数 Raw Material Parameter	数值 Value	单位 Unit
吸水性 Hydroscopicity	≤0.2	%
介电损耗 Dielectric Loss	0.01	
绝缘电阻 Insulation Resistance	1.0×10^{14}	Ω
击穿强度 Disruptive Strength	≥18	kV/mm
耐电弧性 Arc Resistance	182	S
冲击强度 Impact Strength	≥7	kJ/m ²
弯曲强度 Bending Strength	≥110	N/mm ²

注:使用定位托盘,可以取消下支架安装,减轻成本
Note: Using the positioning tray, you can cancel the lower bracket installation and reduce the cost.