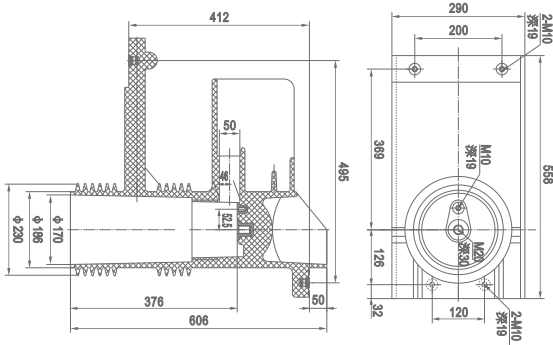
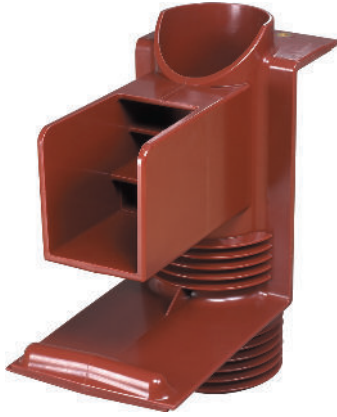


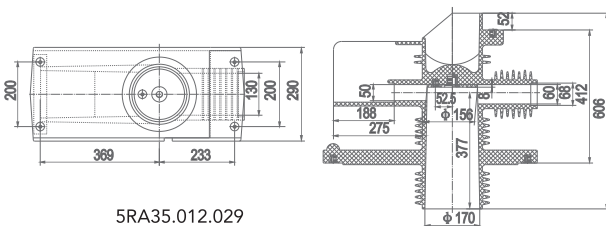
# MEDIUM VOLTAGE PRODUCT SERIES

中压产品系列

## 屏蔽触头盒 SHIELDED CONTACT BOX



5RA35.012.050



5RA35.012.029

绝缘件选型 Selection	产品图号 Drawing No.	安装距 Mounting Distance
CHN40.5-304P/606	5RA35.012.050	280
CHN40.5-315P/606	5RA35.012.029	280

技术参数 Technical Parameter	数值 Value	单位 Unit
工频耐压 PF	95	kV/1min
局部放电量 PD	$1.1U_r \leq 3$	pC
阻燃等级 Flame Retardant Rating	V1 V0特殊需求 Special Requirements	UL94
玻璃化温度 Tg	105±5	°C
雷电冲击电压 Lightning Impulse	185	kV
爬电比距 Creepage Distance	20	mm/kV
额定电流 Rated Current	≤2500	A
颜色 Color	红色 Red	

环氧树脂 Epoxy Resin APG

原材料参数 Raw Material Parameter	数值 Value	单位 Unit
吸水性 Hydroscopicity	≤0.2	%
介电损耗 Dielectric Loss	0.01	
绝缘电阻 Insulation Resistance	$1.0 \times 10^{14}$	Ω
击穿强度 Disruptive Strength	≥18	kV/mm
耐电弧性 Arc Resistance	182	S
冲击强度 Impact Strength	≥7	kJ/m <sup>2</sup>
弯曲强度 Bending Strength	≥110	N/mm <sup>2</sup>