

MEDIUM VOLTAGE PRODUCT SERIES

中压产品系列

屏蔽斜口触头盒 SHIELDED AND BEVELED CONTACT BOX

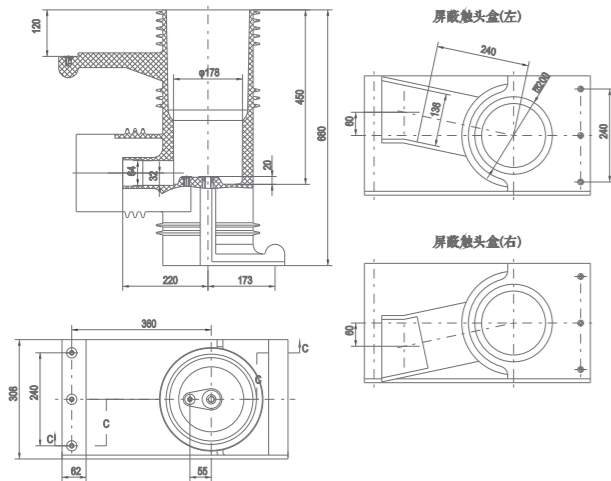


绝缘件选型 Selection	产品图号 Drawing No.	安装距 Mounting Distance
CHN40.5-307P/660	5RA35.012.138.01	300
CHN40.5-307P/660	5RA35.012.138.06	300

技术参数 Technical Parameter	数值 Value	单位 Unit
工频耐压 PF	95	kV/1min
局部放电量 PD	$1.1U_r \leq 3$	pC
阻燃等级 Flame Retardant Rating	V1 V0特殊需求 Special Requirements	UL94
玻璃化温度 Tg	105±5	°C
雷电冲击电压 Lightning Impulse	185	kV
相间空气距离 Interphase Air Distance	360	mm
颜色 Color	红色 Red	

环氧树脂 Epoxy Resin APG

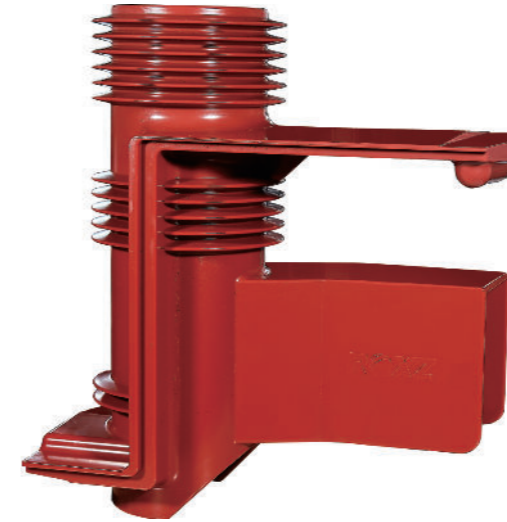
原材料参数 Raw Material Parameter	数值 Value	单位 Unit
吸水性 Hydroscopicity	≤ 0.2	%
介电损耗 Dielectric Loss	0.01	
绝缘电阻 Insulation Resistance	1.0×10^{14}	Ω
击穿强度 Disruptive Strength	≥ 18	kV/mm
耐电弧性 Arc Resistance	182	S
冲击强度 Impact Strength	≥ 7	kJ/m ²
弯曲强度 Bending Strength	≥ 110	N/mm ²



MEDIUM VOLTAGE PRODUCT SERIES

中压产品系列

屏蔽斜口触头盒 SHIELDED AND BEVELED CONTACT BOX



绝缘件选型 Selection	产品图号 Drawing No.	安装距 Mounting Distance
CHN40.5-309P/606	5RA35.012.150.01	280
CHN40.5-309P/606	5RA35.012.150.06	280
CHN40.5-311P/606	5RA35.012.151.01	300
CHN40.5-311P/606	5RA35.012.151.06	300

技术参数 Technical Parameter	数值 Value	单位 Unit
工频耐压 PF	95	kV/1min
局部放电量 PD	$1.1U_r \leq 3$	pC
阻燃等级 Flame Retardant Rating	V1 V0特殊需求 Special Requirements	UL94
玻璃化温度 Tg	105±5	°C
雷电冲击电压 Lightning Impulse	185	kV
相间空气距离 Interphase Air Distance	360	mm
颜色 Color	红色 Red	

环氧树脂 Epoxy Resin APG

原材料参数 Raw Material Parameter	数值 Value	单位 Unit
吸水性 Hydroscopicity	≤ 0.2	%
介电损耗 Dielectric Loss	0.01	
绝缘电阻 Insulation Resistance	1.0×10^{14}	Ω
击穿强度 Disruptive Strength	≥ 18	kV/mm
耐电弧性 Arc Resistance	182	S
冲击强度 Impact Strength	≥ 7	kJ/m ²
弯曲强度 Bending Strength	≥ 110	N/mm ²

