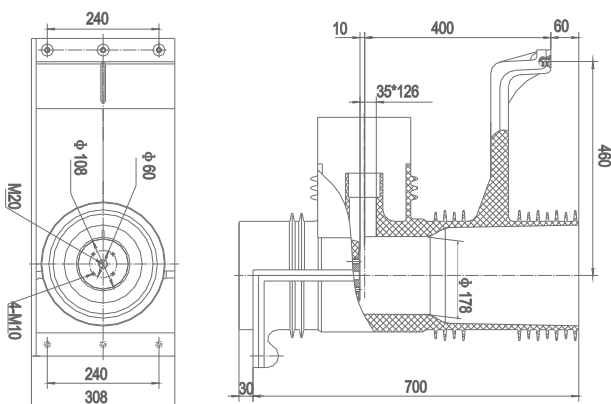
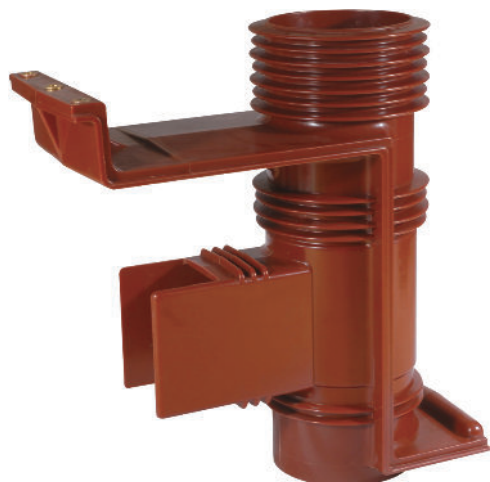
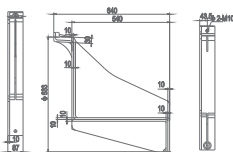


MEDIUM VOLTAGE PRODUCT SERIES

中压产品系列



名称 Name	图号 Drawing No.	型号 Type
弯板 Angle Block	5RA35.012.121 L=87	ZB40.5-007
	5RA35.012.133 L=140	ZB40.5-009



屏蔽触头盒 SHIELDED CONTACT BOX

绝缘件选型 Selection	产品图号 Drawing No.	安装距 Mounting Distance
CHN40.5-310P/730	5RA35.012.120	460/440/430

技术参数 Technical Parameter	数值 Value	单位 Unit
工频耐压 PF	137	kV/1min
局部放电 PD	$1.1U_r \leq 3$	pC
阻燃等级 Flame Retardant Rating	V1 V0特殊需求 Special Requirements	UL94
玻璃化温度 Tg	105 ± 5	°C
雷电冲击电压 Lightning Impulse	267	kV
适用于海拔 Altitude	4000	m
颜色 Color	红色 Red	

环氧树脂 Epoxy Resin APG

原材料参数 Raw Material Parameter	数值 Value	单位 Unit
吸水性 Hydroscopicity	≤ 0.2	%
介电损耗 Dielectric Loss	0.01	
绝缘电阻 Insulation Resistance	1.0×10^{14}	Ω
击穿强度 Disruptive Strength	≥ 18	kV/mm
耐电弧性 Arc Resistance	182	S
冲击强度 Impact Strength	≥ 7	kJ/m^2
弯曲强度 Bending Strength	≥ 110	N/mm^2