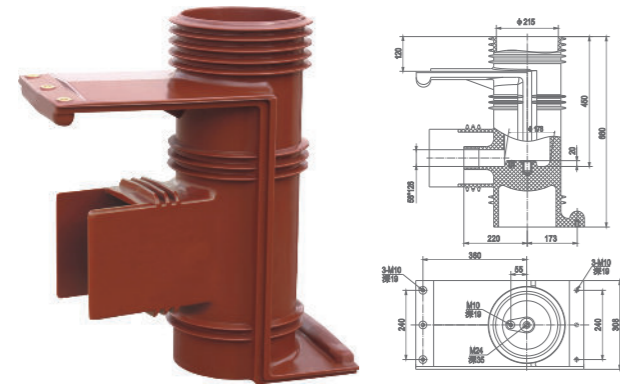
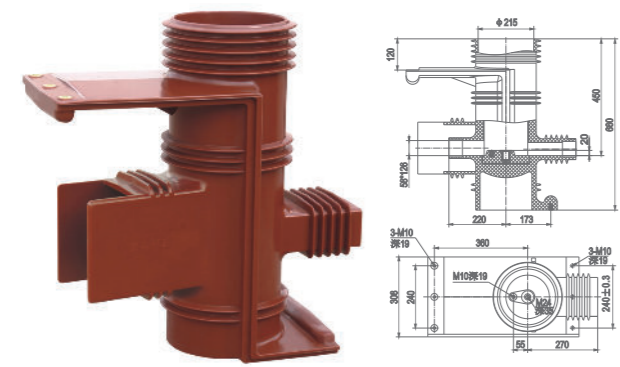


MEDIUM VOLTAGE PRODUCT SERIES

中压产品系列



5RA35.012.056



5RA35.012.095

屏蔽触头盒 SHIELDED CONTACT BOX

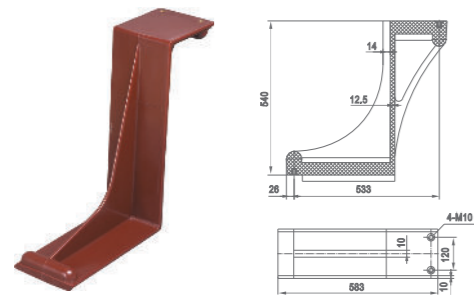
绝缘件选型 Selection	产品图号 Drawing No.	安装距 Mounting Distance
CHN40.5-303P/660	5RA35.012.056	300
CHN40.5-305P/660	5RA35.012.095	300

技术参数 Technical Parameter	数值 Value	单位 Unit
工频耐压 PF	95	kV/1min
局部放电量 PD	$1.1U_r \leq 3$	pC
阻燃等级 Flame Retardant Rating	V1 V0特殊需求 Special Requirements	UL94
玻璃化温度 Tg	105±5	°C
雷电冲击电压 Lightning Impulse	185	kV
爬电比距 Creepage Distance	20	mm/kV
额定电流 Rated Current	≤2500	A
颜色 Color	红色 Red	

环氧树脂 Epoxy Resin APG

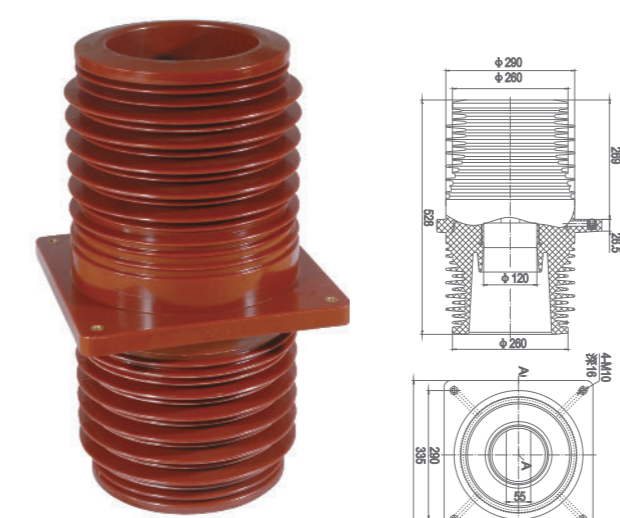
原材料参数 Raw Material Parameter	数值 Value	单位 Unit
吸水性 Hydroscopicity	≤0.2	%
介电损耗 Dielectric Loss	0.01	
绝缘电阻 Insulation Resistance	1.0×10^{14}	Ω
击穿强度 Disruptive Strength	≥18	kV/mm
耐电弧性 Arc Resistance	182	S
冲击强度 Impact Strength	≥7	kJ/m ²
弯曲强度 Bending Strength	≥110	N/mm ²

名称 Name	图号 Drawing No.	型号 Type
弯板 Angle Block	5RA35.012.123	ZB40.5.001
	5RA35.012.124	ZB40.5.002

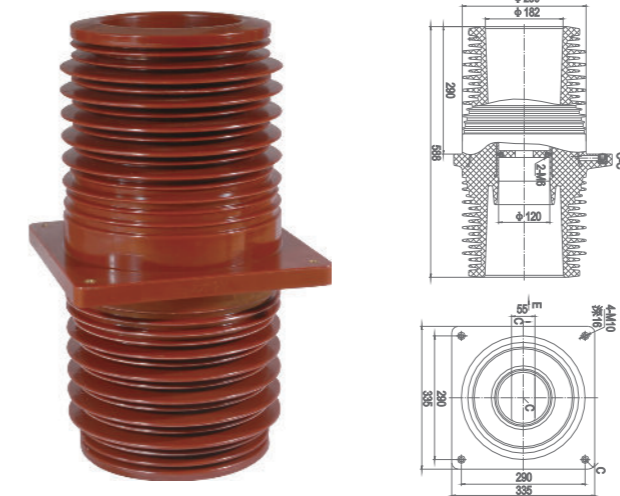


MEDIUM VOLTAGE PRODUCT SERIES

中压产品系列



5RA35.015.095



5RA35.015.102

屏蔽穿墙套管 SHIELDED WALL BUSHING

绝缘件选型 Selection	产品图号 Drawing No.	安装距 Mounting Distance
TGN40.5-409P/528	5RA35.015.095	440
TGN40.5-408P/588	5RA35.015.102	440

技术参数 Technical Parameter	数值 Value	单位 Unit
工频耐压 PF	122/137	kV/1min
局部放电量 PD	$1.1U_r \leq 3$	pC
阻燃等级 Flame Retardant Rating	V1 V0特殊需求 Special Requirements	UL94
玻璃化温度 Tg	105±5	°C
雷电冲击电压 Lightning Impulse	235/267	kV
爬电比距 Creepage Distance	20+20%/+30%	mm/kV
额定电流 Rated Current	≤2500	A
颜色 Color	红色 Red	

环氧树脂 Epoxy Resin APG

原材料参数 Raw Material Parameter	数值 Value	单位 Unit
吸水性 Hydroscopicity	≤0.2	%
介电损耗 Dielectric Loss	0.01	
绝缘电阻 Insulation Resistance	1.0×10^{14}	Ω
击穿强度 Disruptive Strength	≥18	kV/mm
耐电弧性 Arc Resistance	182	S
冲击强度 Impact Strength	≥7	kJ/m ²
弯曲强度 Bending Strength	≥110	N/mm ²